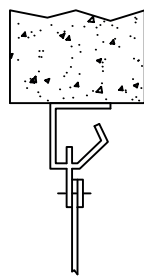
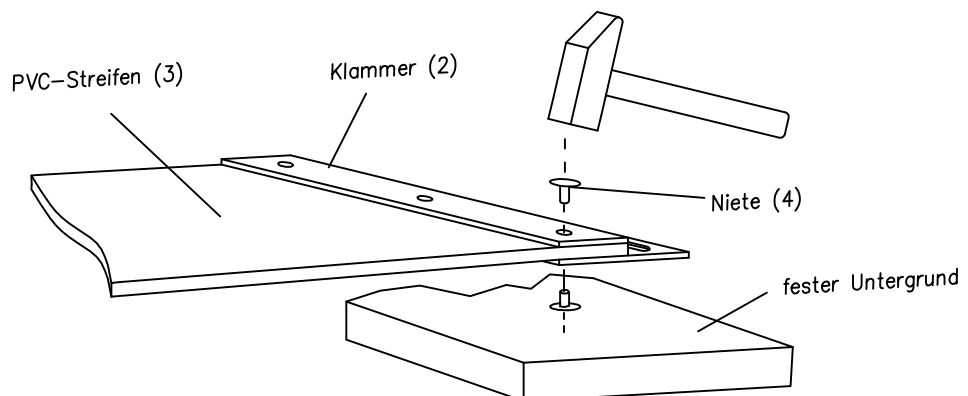
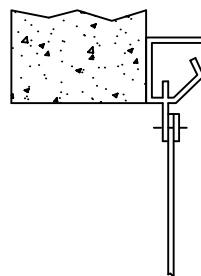


Deckenmontage
unter Sturz



Wandmontage
vor Sturz



- ➔ PVC-Streifen (3) auf gewünschte Länge zuschneiden.
- ➔ Klammer (2) als Bohrschablone auf das Ende des PVC-Streifen legen.
- ➔ Löcher anzeichnen, und mit 5mm Bohrer durch das PVC bohren.
- ➔ PVC-Streifen (3) zwischen die beiden Klammerteile (2) auf festen Untergrund legen.
- ➔ Nieten-Stift (4) durchstecken und auf der anderen Seite mit Nieten-Kopf verschließen.
- ➔ Jetzt noch 2-3 kräftige Hammerschläge auf den jeweiligen Kopf der Nieten - fertig!